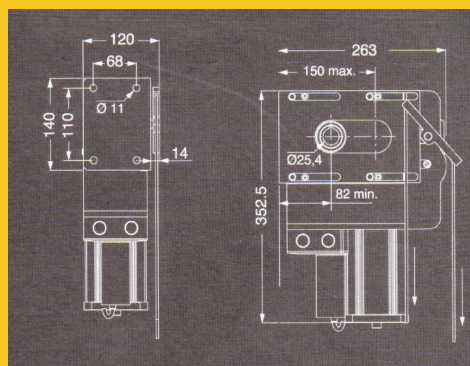
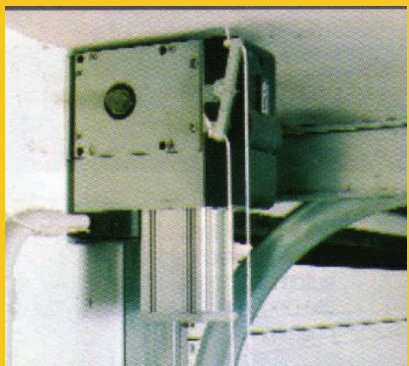
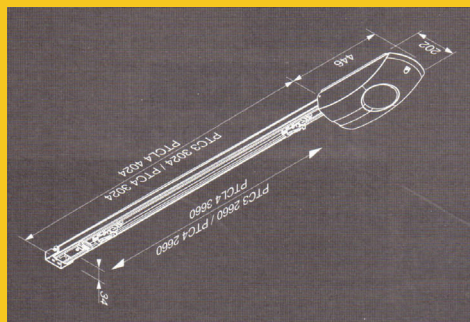
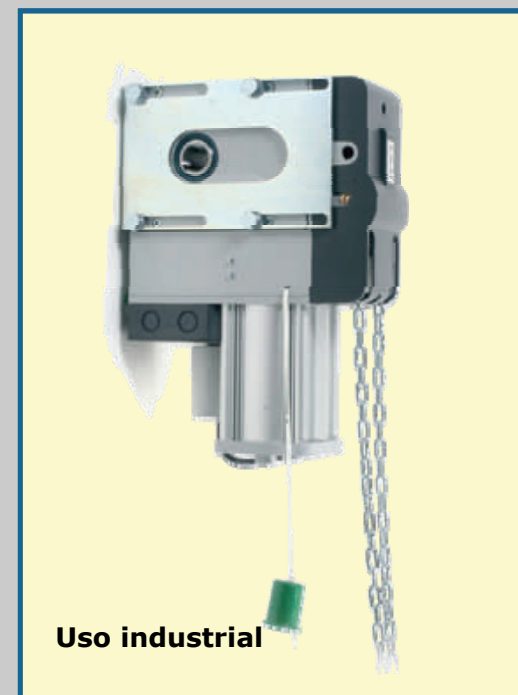


## AUTOMATISMOS PARA PORTAS SECCIONADAS E BASCULANTES



	VN.S20	VN.ST20	KEN
FIM DE CURSO STANDARD	✓		✓
AMPERAGEM	3	1,7	1,2
ALIMENTAÇÃO DO MOTOR	230V	400V	24V
TIPO DE UTILIZAÇÃO	Residencial	Industrial	Residencial
ALIMENTAÇÃO DA PLACA	230 V	400V	230V
TORQUE	Nm90	Nm105	800N

## AUTOMATISMOS PARA PORTAS SECCIONADAS E BASCULANTES



Uso industrial

**BENINCA**  
TECHNOLOGY TO OPEN

Uso residencial

